

- ・このたびは弊社商品をご採用いただき、誠にありがとうございます。本書には、施工に関するポイントや注意事項をまとめております。商品の特性をご理解いただき、安全でより美しい仕上がりに施工していただくために、施工前に必ず本書を一読くださいますよう、お願い致します。
- ・品質管理には万全を期しておりますが、万一不都合な品物ございましたら、お手数ですが製造No.を添えて、販売店様または最寄の弊社営業までご連絡ください。施工後の交換や補修は多大の労力と経費を要しますので、必ず施工前にご確認をお願い致します。

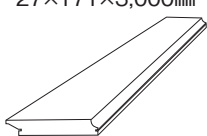
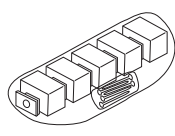
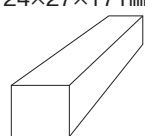

【お願い】 この商品は天然木を用いておりますので、1枚1枚全て色柄が異なります。施工を行う前に、一度仮並べをして全体の色柄のバランスをご確認ください。天然木を用いた商品は、自然光や照明類からの紫外線によって、しだいに色が変わるという「木材固有の性質」を持っています。直接光があたらないようご注意ください。

1 「クールジャパン ボーダータイプ」は内装専用の装飾壁材です。

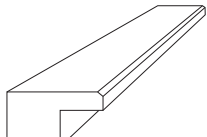
- 【注意】** この商品は、屋外には使用できません。
また、浴室など湯気にさらされたり直接水がかかる場所には使用しないでください。
- 【注意】** この商品は、台所などの壁や天井で防火性能が必要なところではご使用になれません。

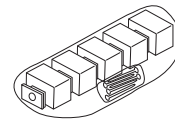
2 梱包内容をご確認ください。 各部材の名称は次項の納まり図を参照してください。

<梱包内容>

名称	①パネル本体	②取付ブロック・固定ネジ	③スペーサー	④施工説明書
形状・寸法	27×171×3,000mm 		24×27×171mm 	
入数	1枚	各5個	1個	5梱包に1部の割合で同梱しております。

※オプション部材【別売品】

名称	見切り
形状・寸法	27×43×3,000mm 
入数	1本

取付ブロック・固定ネジ 追加用

各5個

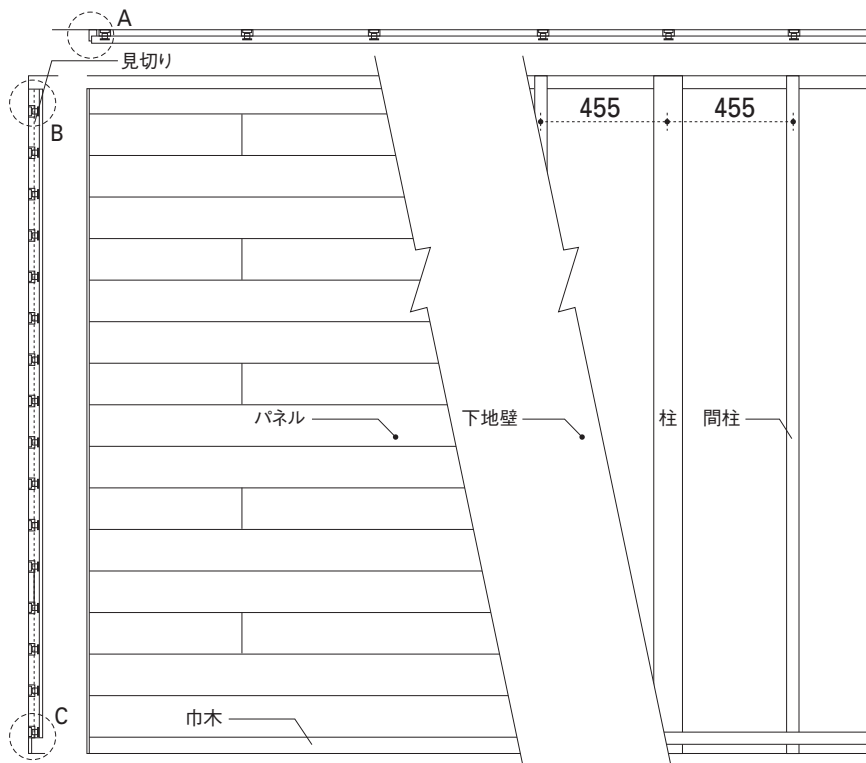
名称	トリプルグリップ
入数	8個入

名称	補修液	
	ホワイト	ブラック
入数	各50ml	

あらかじめ準備するもの

- ・水準器 ・電動ドライバー ・ドライバー(+) ・軍手(手袋) ・メジャー
- ・木工用接着剤(推奨 コニシ株:CH-18) ・下地探し工具 ・養生材、養生テープ ・丸のこ ・のこぎり
- ・フィニッシュネイラー(ネイル 釘頭2mm, 長さ40~50mm) ・墨つぼ ・サンドペーパー #180~240 等

納まり例

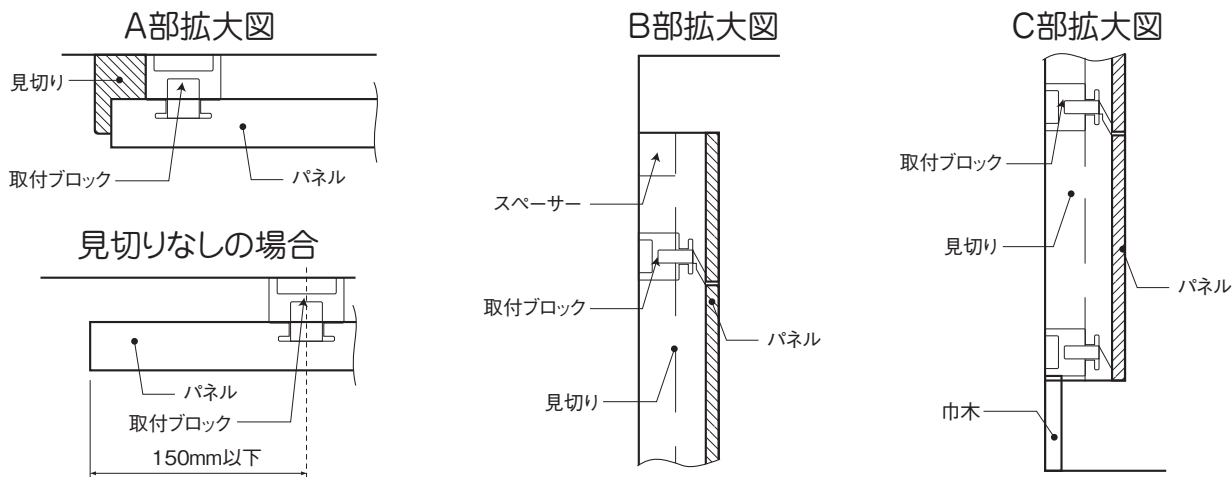


3

納まり例・部材名称

3

納まり例・部材名称



4

下地の種類と条件

下地の種類と条件

<推奨下地>

- ・柱・間柱・野縁などの木質下地(または鋼製スタッド)+捨貼り合板(9mm以上)
 - ・柱・間柱・野縁などの木質下地(または鋼製スタッド)+石膏ボード(9mm以上)
- 木質下地がない箇所への取付ブロックの固定は、トリプルグリップ(別売)を使用してください。
鋼製スタッドの場合はビス固定箇所在先穴加工が必要になる場合があります。

❗【ご注意】必ず施工前に下地の種類や状態をご確認ください。
パネル施工前に仮並べて全体の調和を確認してください。

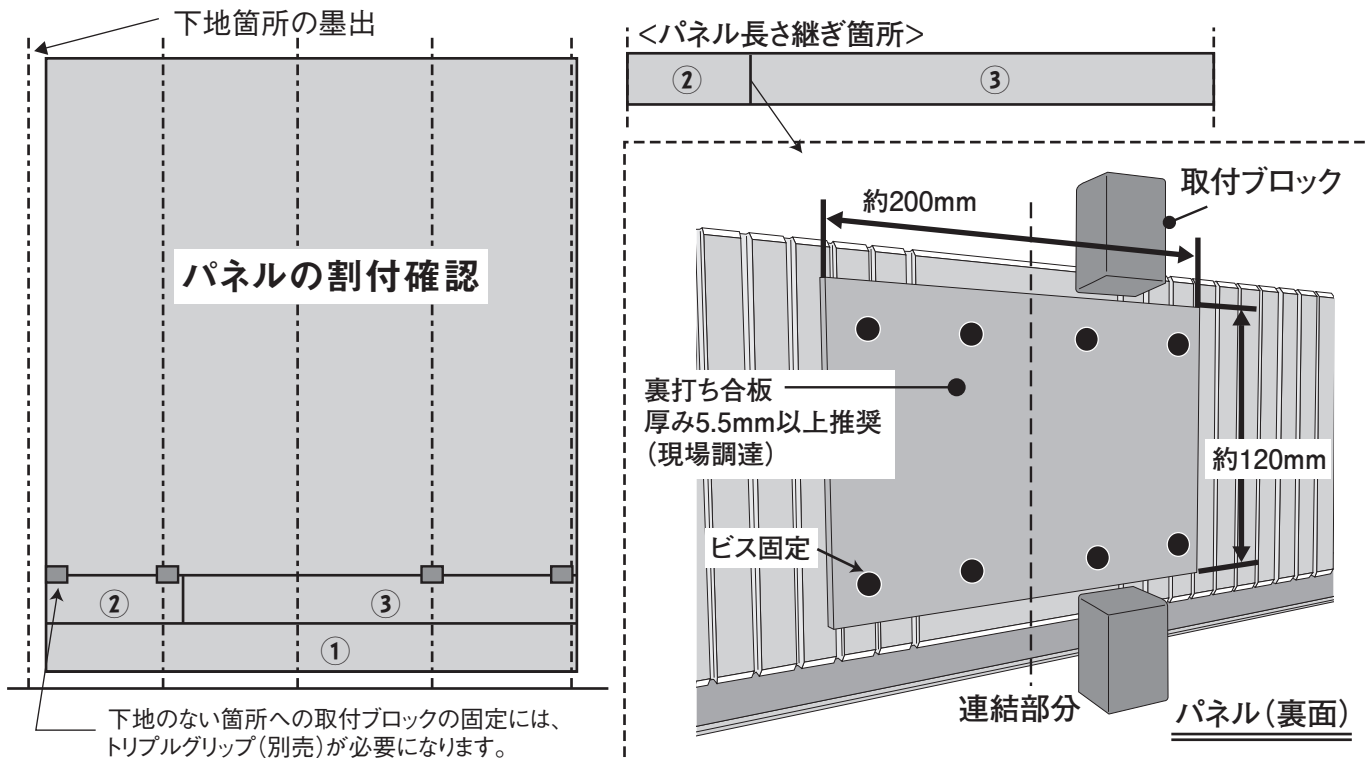
❗【ご注意】コンセント・スイッチの有無をご確認ください、パネル表面上には凹凸加工が施されているため、直接コンセント・スイッチを取付けることができません。

5

施工手順

① パネルの割付・長さカット

- ・パネル割付の詳細は“間口別推奨割付パターン”をご参照ください。
- ・パネルの割付を決めた後、丸ノコでパネルをカットしてください。(汚れ防止のため軍手など、手袋使用をお勧めします。) カット部分にササクレやバリ等が発生した場合は、サンドペーパー(#240)で仕上げてください。また、着色品の場合は補修液(別売)にてカット部分を補修してください。
- ・長さ継ぎが必要な場合は、裏打ち用の合板等でパネルを連結してください。(下図参照)



<パネルのカット>



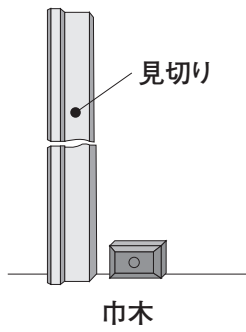
❗【ご注意】ソフトウェアは300mmピッチでのカットをお勧めします。※間口別推奨割付パターン参照

❗【ご注意】

長さ継ぎの際は、施工ブロックに干渉しない箇所に裏打ち合板を取り付けてください。固定に使用するビスは、パネル表面に飛び出さない長さのビスをご使用ください。裏打ち合板の厚さは5.5mm~24mmとしてください。

② 見切りの長さカット・取付

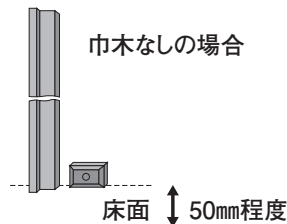
- 見切りは高さ寸法に合わせてカットした後、接着剤とビス・フィニッシュネイルを併用して取付箇所固定してください。



❗【ご注意】

見切りは、取付箇所に墨出しを行い、垂直を確認しながら固定してください。

巾木なしの場合

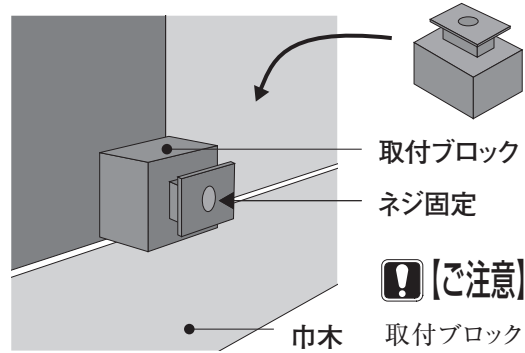


床面 ↓ 50mm程度

(床面から施工をした場合は傷・汚れが発生しやすくなります。巾木がない場合は、床面から50mm程度、離して施工することをお勧めします。)

③ 1段目の取付ブロックの固定

- 1段目の取付ブロックを同梱のネジで横方向に固定してください。

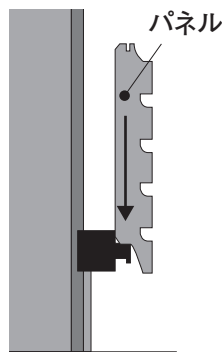


❗【ご注意】

取付ブロックを縦方向に取付すると取付ブロックが正面から見えてしまいます。

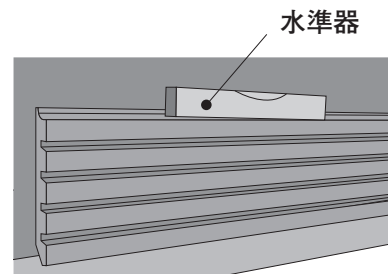
④ 1段目のパネルを挿入

- 1段目のパネルを取付ブロックに挿入してください。



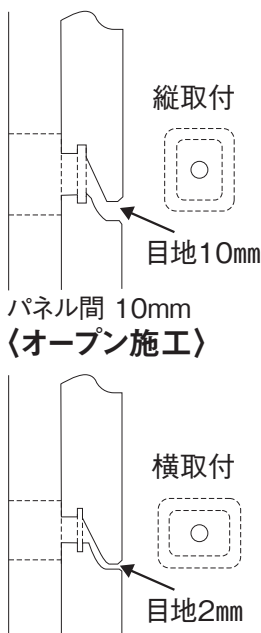
⑤ パネルの水平を確認

- 水準器でパネルの水平を確認してください。

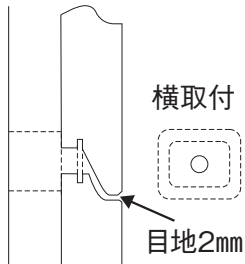


⑥ 2段目以降のパネルの取付

- 取付ブロックをピッチ 1,000 mm 以下で固定してください。
- オープン施工またはクローズ施工で取付ブロックの取付方向が異なります。(下図参照) 取付方向を確認して取付を行ってください。
- ブロック固定後、2段目のパネルを挿入してください。挿入後は、1段目と同様に水平を確認し、パネル上部を取付ブロックで固定してください。

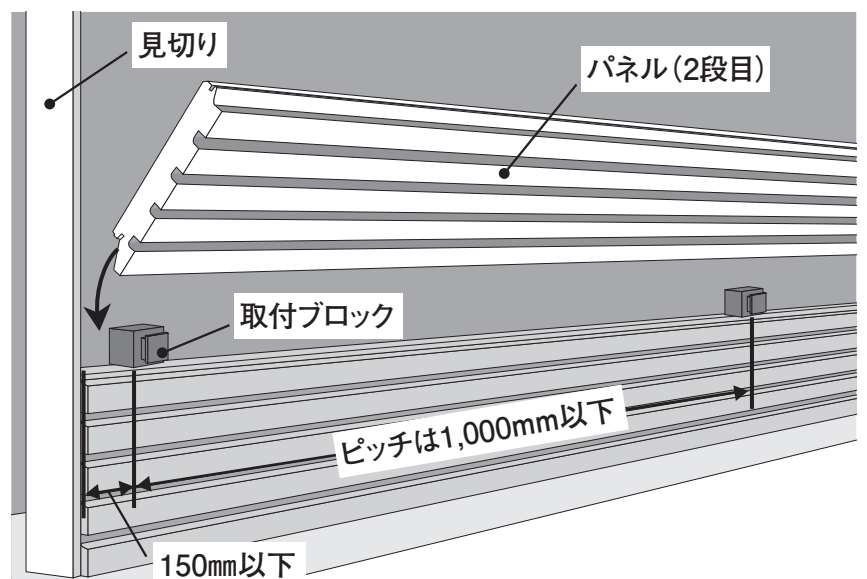


パネル間 10mm
〈オープン施工〉



パネル間 2mm
〈クローズ施工〉

- 最上段まで上記取付を繰り返してください。



❗【ご注意】

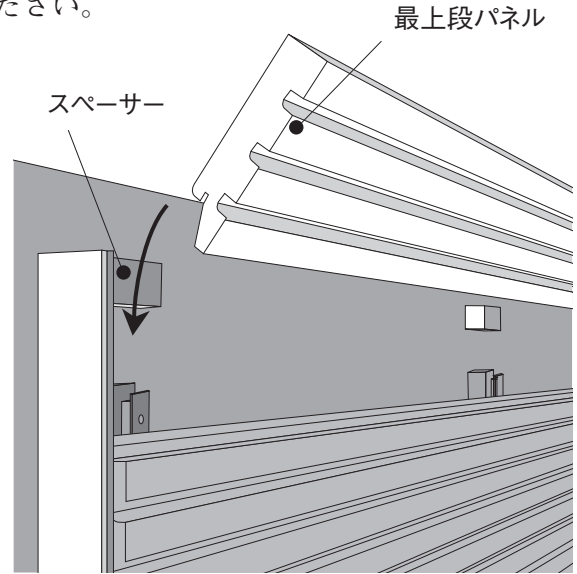
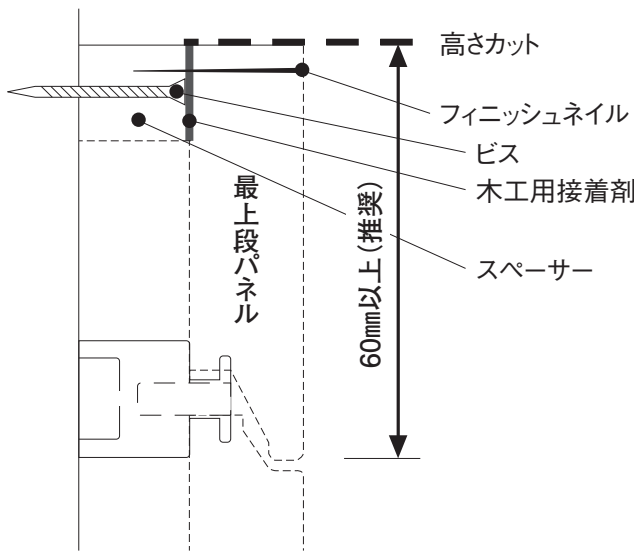
- 下地のない箇所への取付ブロックの固定には、トリプルグリップ (別売) が必要です。また、パネル端部からの距離が150mm以下となるよう取付ブロックを固定してください。

5

施工手順 (標準施工の場合)

⑦ 最上段のパネルの取付

- ・最上段のパネルは高さに合わせてカットします。
- ・同棚のスペーサーを下地のある位置にビスで固定し、スペーサーに木工用接着剤を塗布後、最上段のパネルを挿入し、フィニッシュネイルで固定してください。



6

養生

養生

- ・パネルが損傷、日焼けしないよう、十分に養生をしてください。

7

現場塗装について

塗装について

- ・無塗装品に現場塗装をする場合は、必ず製品裏面などで試し塗りをを行い、仕上がりをご確認ください。
- ・現場塗装をする場合は、下記の塗料をお勧めします。

<推奨塗料>

メーカー名	商品名
日本オスモ株式会社	オスモカラーエキストラクリアー オスモカラーウッドワックス オスモカラーカントリーカラー

8

お引渡しまでの間の注意

換気についてのご注意

当商品はF☆☆☆☆タイプとなっておりますが、お引渡しまでの間できるだけ、居室等の換気に努めてくださいますようお願いいたします。

水ぬれ等に対するご注意

【お願い】 工事完了後は、雨水にぬらさないよう窓の閉め忘れなどにご注意ください。
万一、水ぬれした場合はすぐに拭き取り、十分に乾かしてください。ぬれたまま放置しておくと、シミになることがあります。

9

お手入れの方法

お手入れ方法

- ・ほこり払いなど、日常のお手入れは、乾いた柔らかい布で、から拭きしてください。
- ・水ぬれ、油汚れなどの汚れはすぐに拭き取ってください。
- ・クレヨン・油性ペンなどによる汚れは落ちにくいですが、染み抜き用クリーナーなどの使用はご遠慮ください。
- ・無塗装品については、サンドペーパー (#240 程度) で表面を軽くこすると汚れがおちます。



朝日ウッドテック株式会社

本社 大阪市中央区南本町4-5-10 〒541-0054

東京支店 東京都江東区新木場1-4-6 〒136-0082

●商品については下記営業までお問い合わせください。

東京(東京チーム) 03-5569-5512

大阪(大阪チーム) 06-6245-9501

支店 千葉チーム 03-5569-7743

西部特需ユニット 06-6245-9502

東部特需ユニット第1 03-5569-5513

西部集合ユニット 06-6245-9503

東部特需ユニット第2 03-5569-7769

西部アメリカユニット 06-6245-9060

東部集合ユニット 03-5569-5514

東部アメリカユニット 03-5569-7701

北海道(札幌) 011-207-1177

北陸(金沢) 076-292-1830

東北(仙台) 022-287-0145

広島 082-246-3361

北関東(上尾) 048-775-0471

四国(高松) 087-866-9609

東京西(府中) 042-361-3634

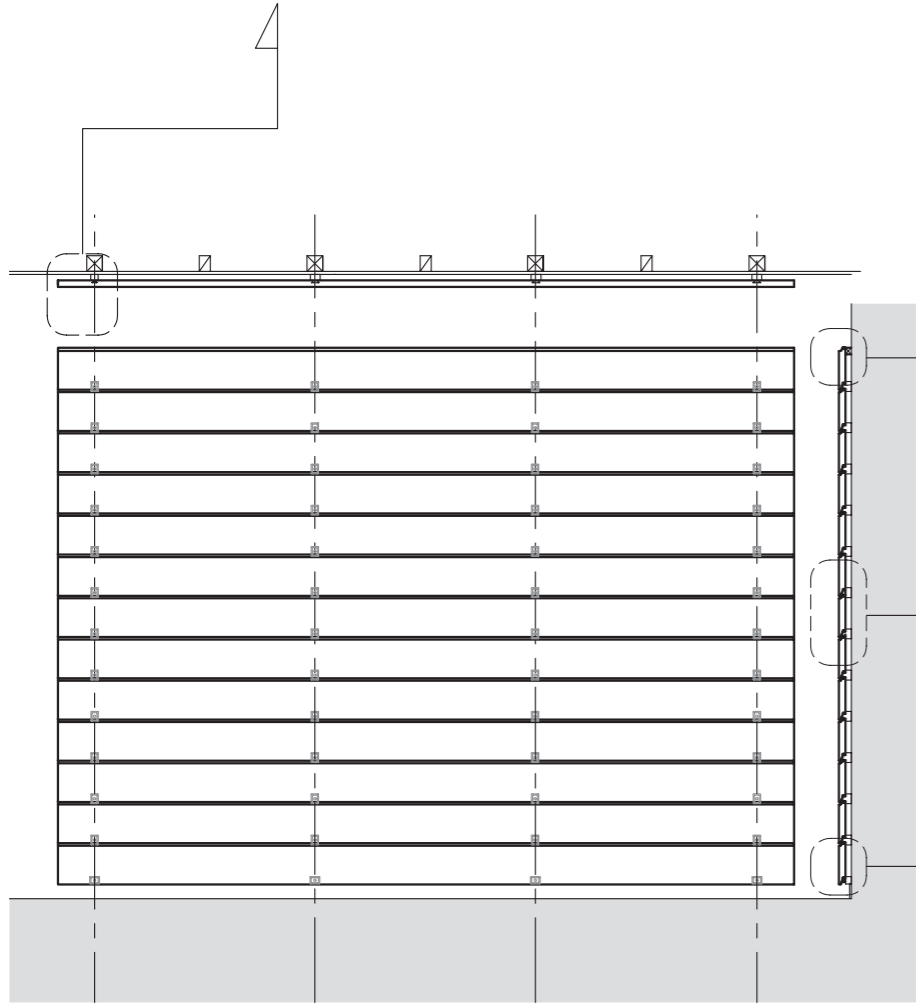
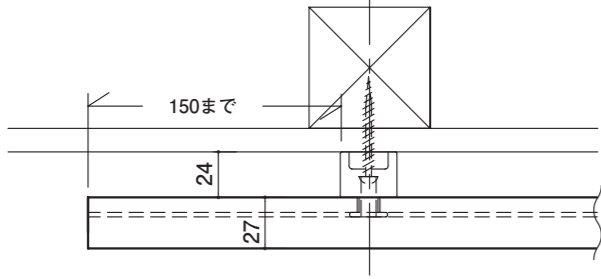
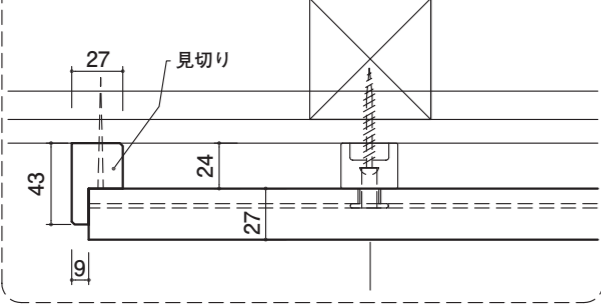
九州(福岡) 092-481-5228

神奈川 0466-45-8867

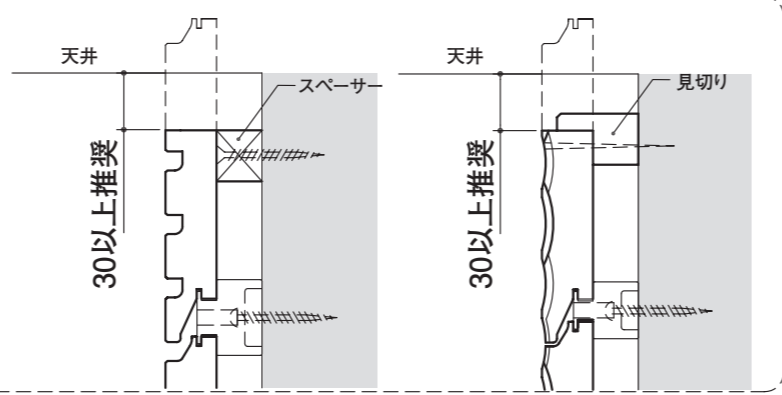
名古屋 052-238-2081

納まり基準寸法

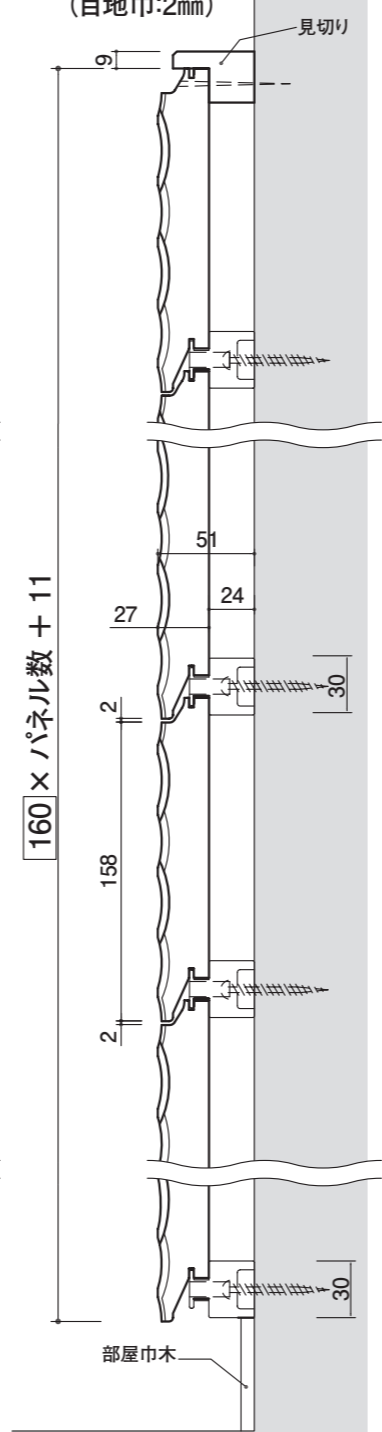
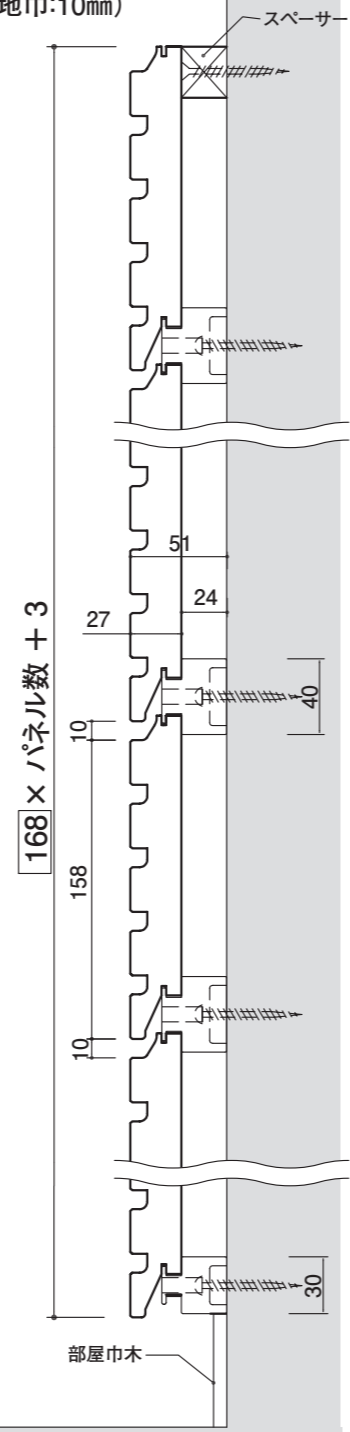
見切り納めの場合



高さカットする場合



[オープン施工] 図はストレートリップデザイン (目地巾:10mm)
[クローズ施工] 図はソフトウェーブデザイン (目地巾:2mm)



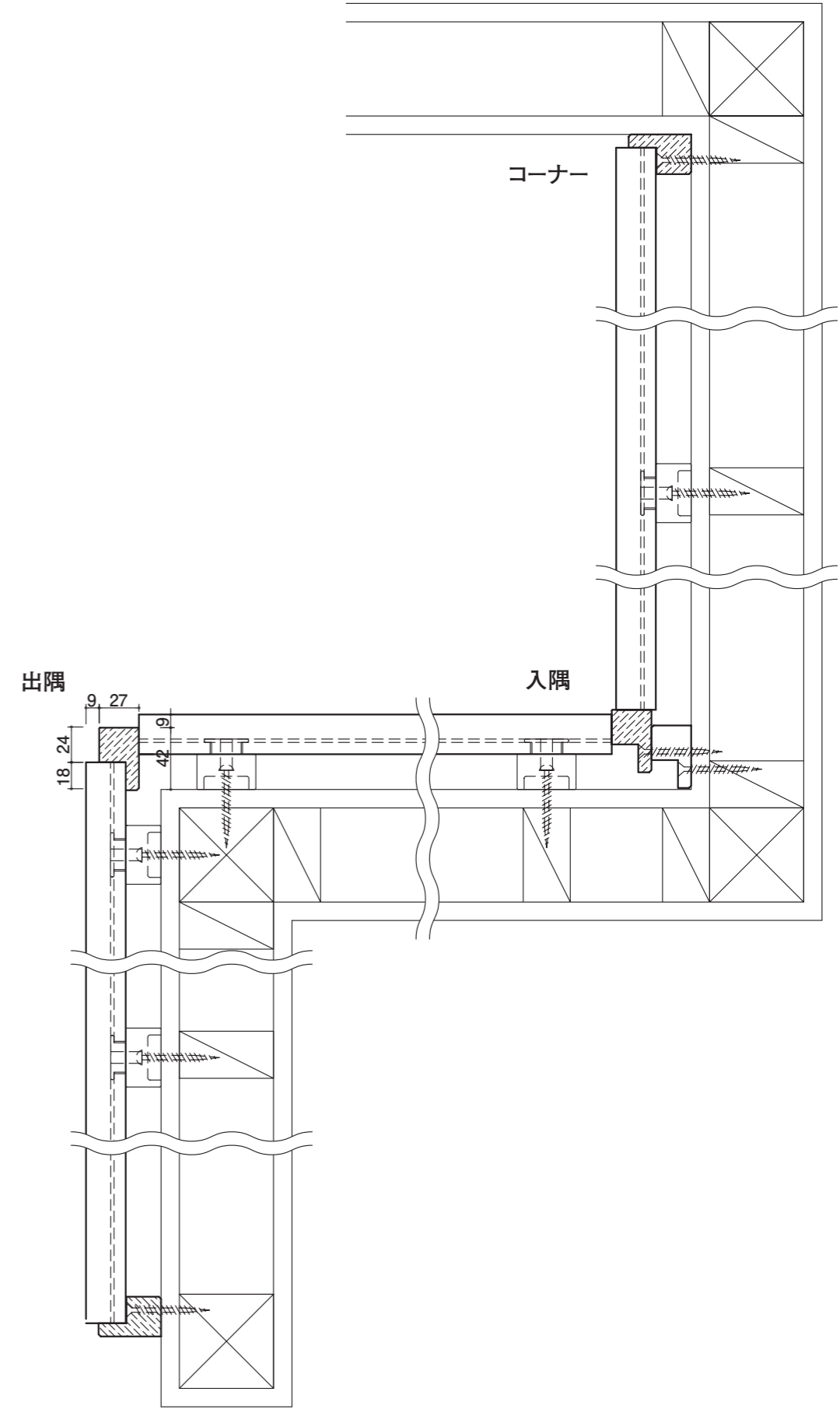
168 × パネル数 + 3

160 × パネル数 + 11

部屋巾木

部屋巾木

その他見切り納めパターン



間口別推奨割付パターン

対応間口：1.5m以下

14段オープン施工
2355

パネルカット位置
1500 3000 1500

リポートパターン [2段]
[パネル1枚]

貼り上りの高さ	想定天井高2400 [14段積み] 2355mm (クロス施工 2251mm)	想定天井高2600 [15段積み] 2523mm (クロス施工 2411mm)
パネル枚数	7枚	8枚
施工面積	3.5㎡	3.8㎡

対応間口：1.5~1.8m以下

14段オープン施工
2355

パネルカット位置
600 1200 1800 2400

リポートパターン [5段]
[パネル3枚]

貼り上りの高さ	想定天井高2400 [14段積み] 2355mm (クロス施工 2251mm)	想定天井高2600 [15段積み] 2523mm (クロス施工 2411mm)
パネル枚数	9枚	9枚
施工面積	4.2㎡	4.5㎡

対応間口：1.8~2.1m以下

14段オープン施工
2355

パネルカット位置
600 900 1500 2100

リポートパターン [4段]
[パネル3枚]

貼り上りの高さ	想定天井高2400 [14段積み] 2355mm (クロス施工 2251mm)	想定天井高2600 [15段積み] 2523mm (クロス施工 2411mm)
パネル枚数	11枚	12枚
施工面積	4.9㎡	5.3㎡

対応間口：2.1~2.4m以下

14段オープン施工
2355

パネルカット位置
600 1200 1800 2400 3000

リポートパターン [5段]
[パネル4枚]

貼り上りの高さ	想定天井高2400 [14段積み] 2355mm (クロス施工 2251mm)	想定天井高2600 [15段積み] 2523mm (クロス施工 2411mm)
パネル枚数	12枚	12枚
施工面積	5.7㎡	6.1㎡

対応間口：2.4~3m以下

14段オープン施工
2355

パネルカット位置
600 1200 1800 2400 3000

リポートパターン [5段]
[パネル4枚]

[ブロック取り付け位置目安]

貼り上りの高さ	想定天井高2400 [14段積み] 2355mm (クロス施工 2251mm)	想定天井高2600 [15段積み] 2523mm (クロス施工 2411mm)
パネル枚数	14枚	15枚
施工面積	7.1㎡	7.6㎡

対応間口：3~3.6m以下

14段オープン施工
2355

パネルカット位置
600 1200 1800 2400 3000

リポートパターン [5段]
[パネル6枚]

貼り上りの高さ	想定天井高2400 [14段積み] 2355mm (クロス施工 2251mm)	想定天井高2600 [15段積み] 2523mm (クロス施工 2411mm)
パネル枚数	17枚	18枚
施工面積	8.5㎡	9.1㎡

対応間口：3.6~4.2m以下

14段オープン施工
2355

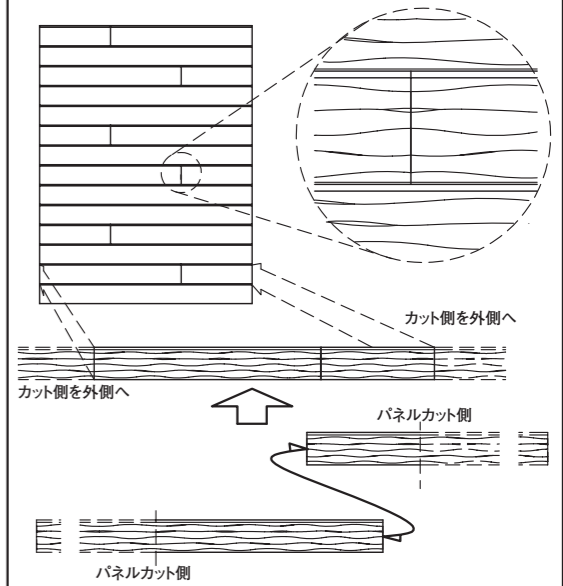
パネルカット位置
600 1200 1800 2400 3000 3600

リポートパターン [5段]
[パネル7枚]

貼り上りの高さ	想定天井高2400 [14段積み] 2355mm (クロス施工 2251mm)	想定天井高2600 [15段積み] 2523mm (クロス施工 2411mm)
パネル枚数	20枚	21枚
施工面積	9.9㎡	10.6㎡

施工上の注意事項

[長さ継ぎ断面形状合わせ]
[ソフトウェアデザイン][ストレートデコラデザイン]
についてはパネルの長さ継ぎ部分の凹凸断面形状を合わせるため製品の両端同士(カットしていない方)を合わせてください。
(カットした面を合わせると断面形状が合いません。)



[ウェーブデザイン上下の位置合わせ]
ソフトウェアデザインは上下のパネルの凹凸形状が300mmピッチ毎に合うような形状となっています。よってパネルの割り付けの際、上下パネルのズラシピッチが300mmの倍数であればウェーブデザインが上下で途切れません。

左図の推奨割付パターンはズラシ巾は600mmor900mmとなっていますのでウェーブデザインを滑らかに合わせる事が出来ます。
現場間口に合う割り付けパターンを選択後、標準サイズからカットが必要な寸法を割り出し、パネル両サイドに均等に振り分け、カットしてください。

例：間口2200mmで施工する場合のパネルカット割付

カット寸法=(標準寸法-必要寸法)÷2

必要寸法 2200
標準寸法 (2400)
カット寸法 100

カット部
ジョイント面カット不可

貼り上りの高さ	想定天井高2400 [14段積み] 2355mm (クロス施工 2251mm)	想定天井高2600 [15段積み] 2523mm (クロス施工 2411mm)
パネル枚数	20枚	21枚
施工面積	9.9㎡	10.6㎡