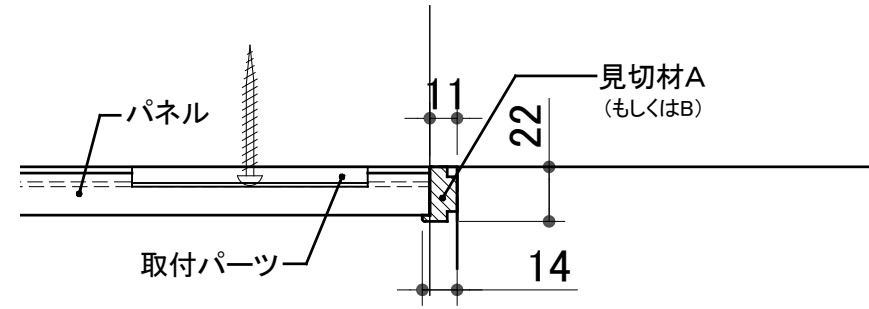
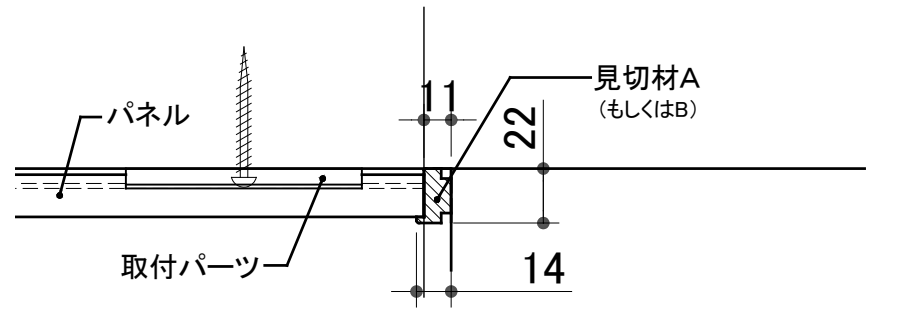


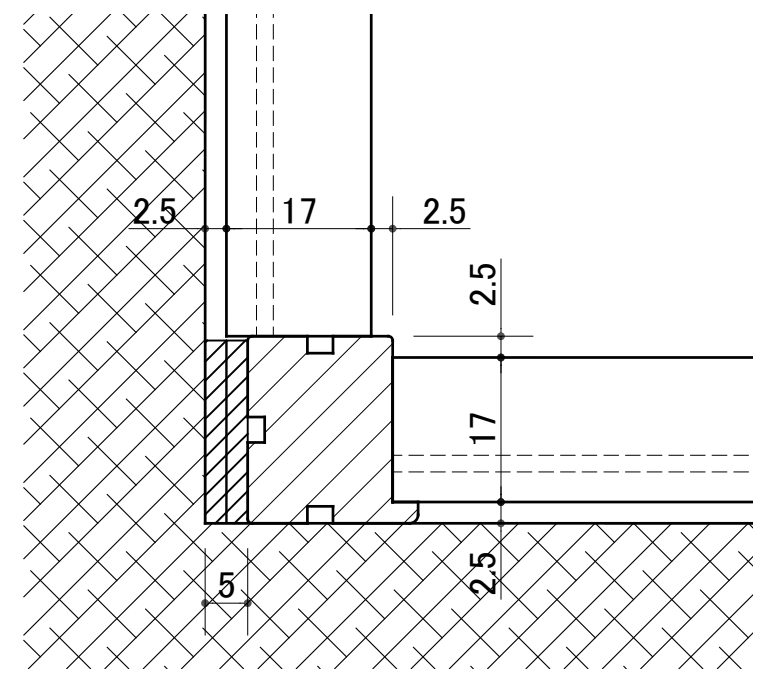
見切り納まり(縦見切りのみ使用)



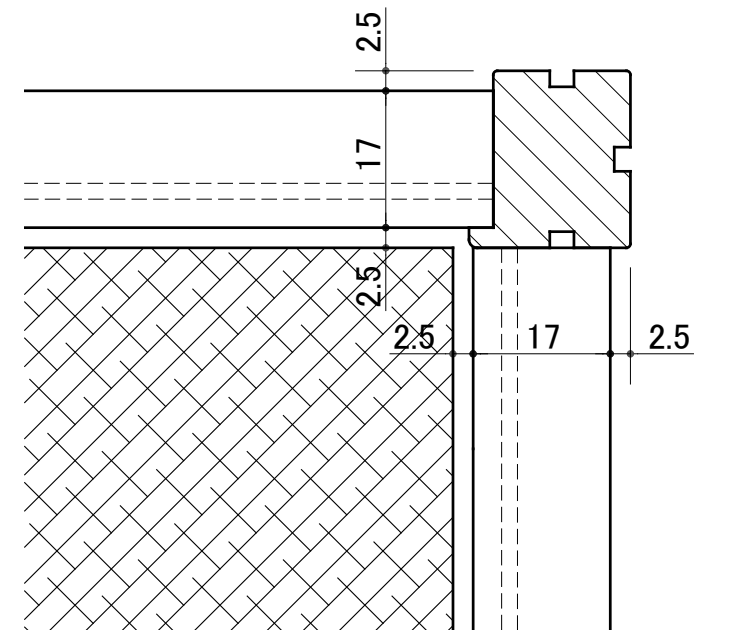
見切り納まり(四周見切り納め)



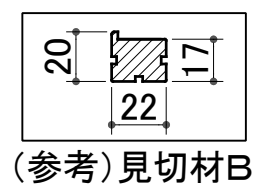
入隅納まり



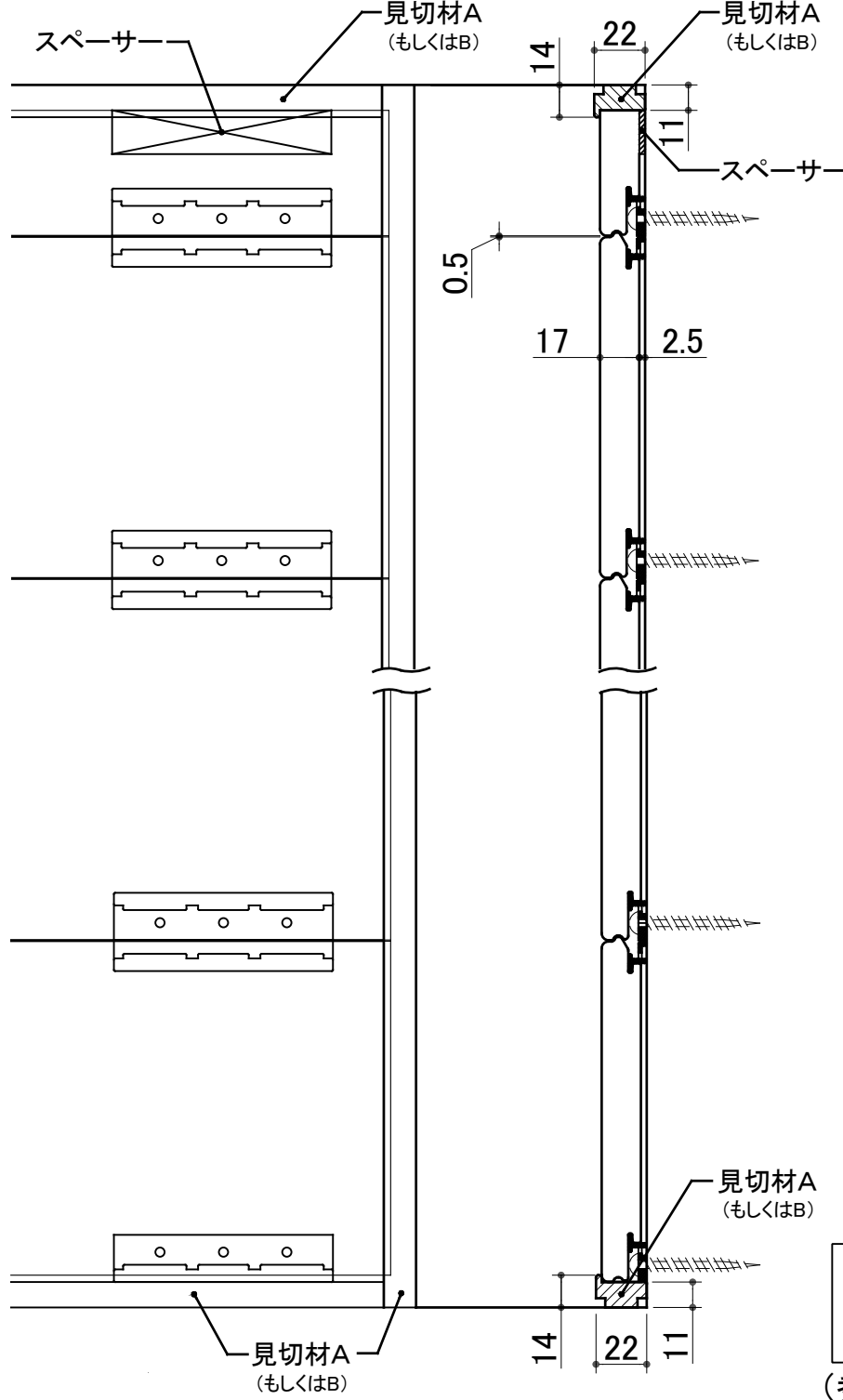
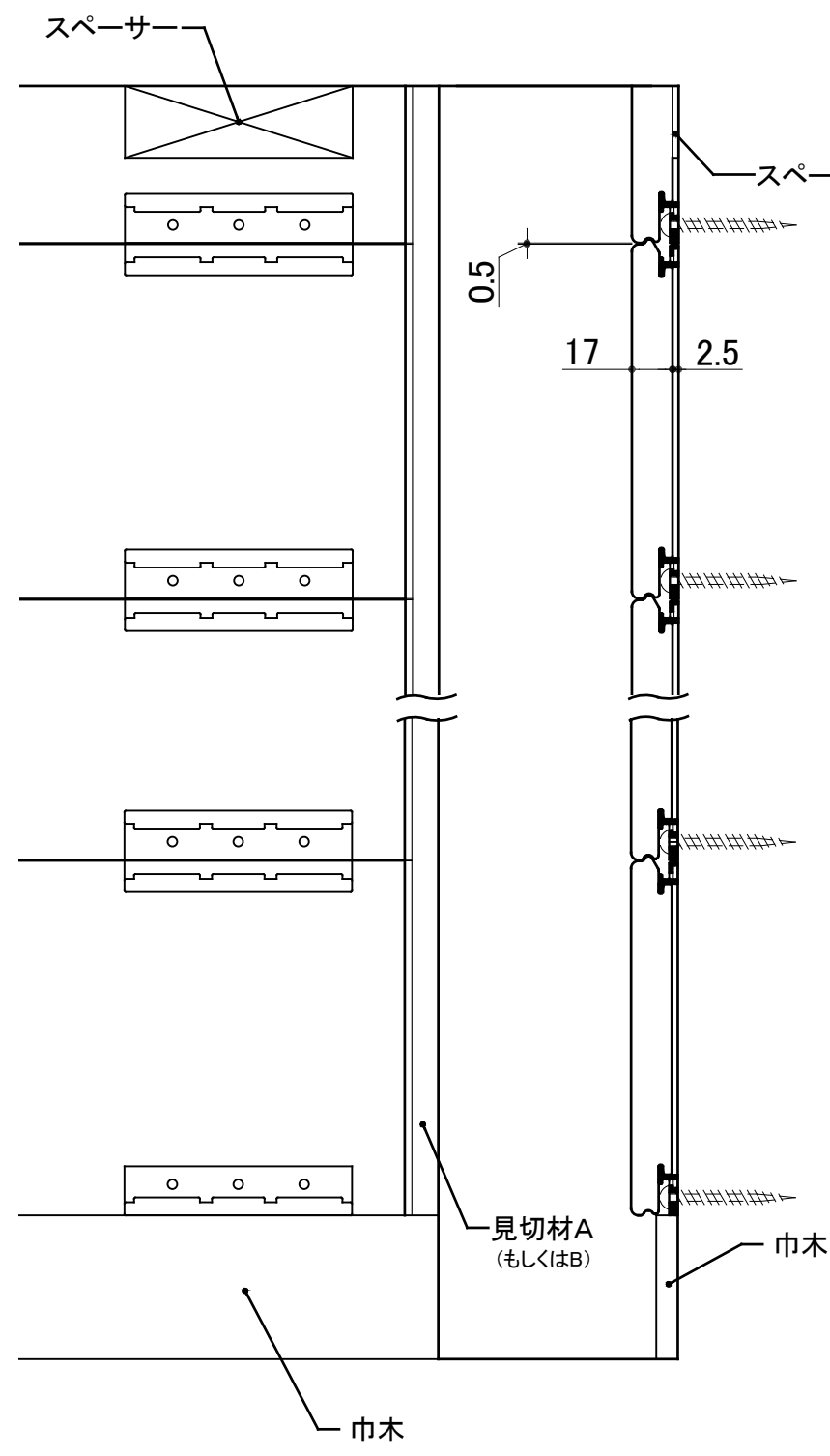
出隅納まり



※入隅、出隅は見切材Bを使用。



A
B
C
D
E
F



A

B

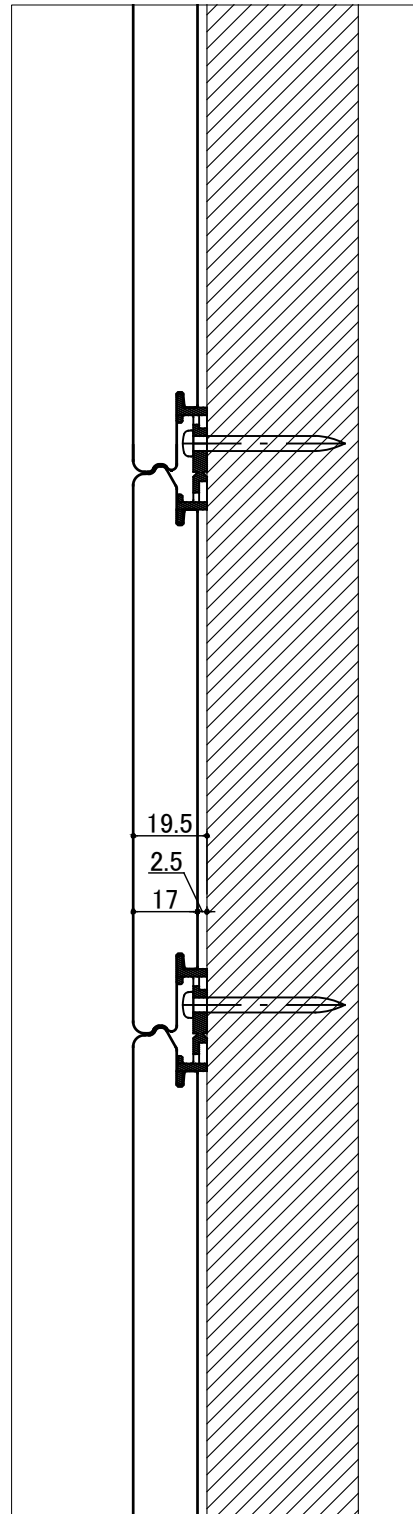
C

D

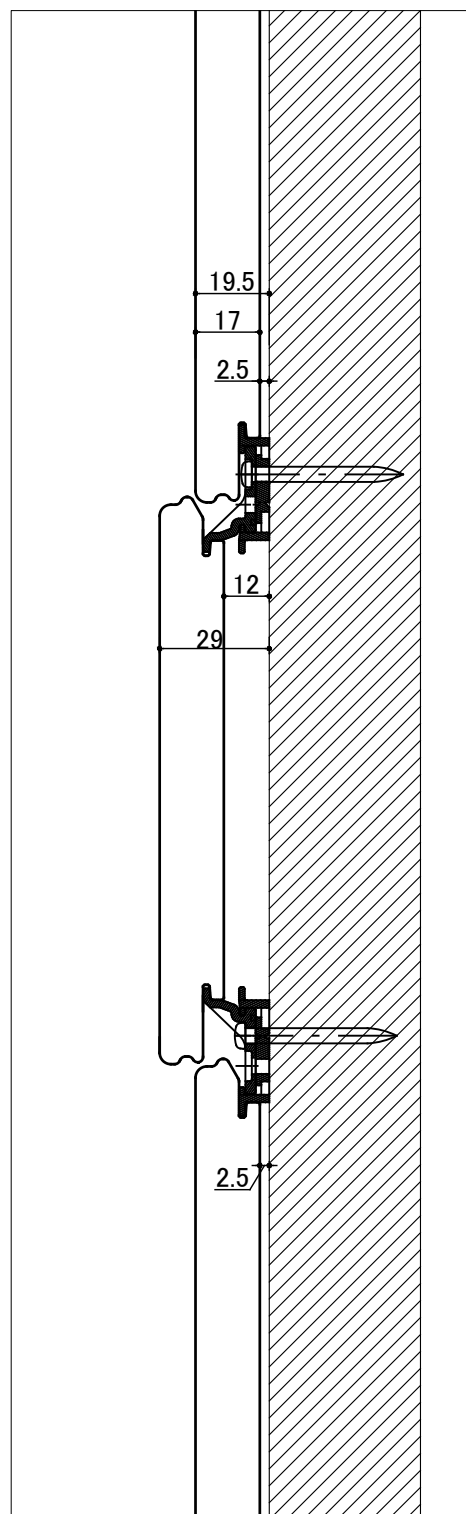
E

F

フラット施工(2:1)



凹凸施工(2:1)



下見貼り施工(2:1)

